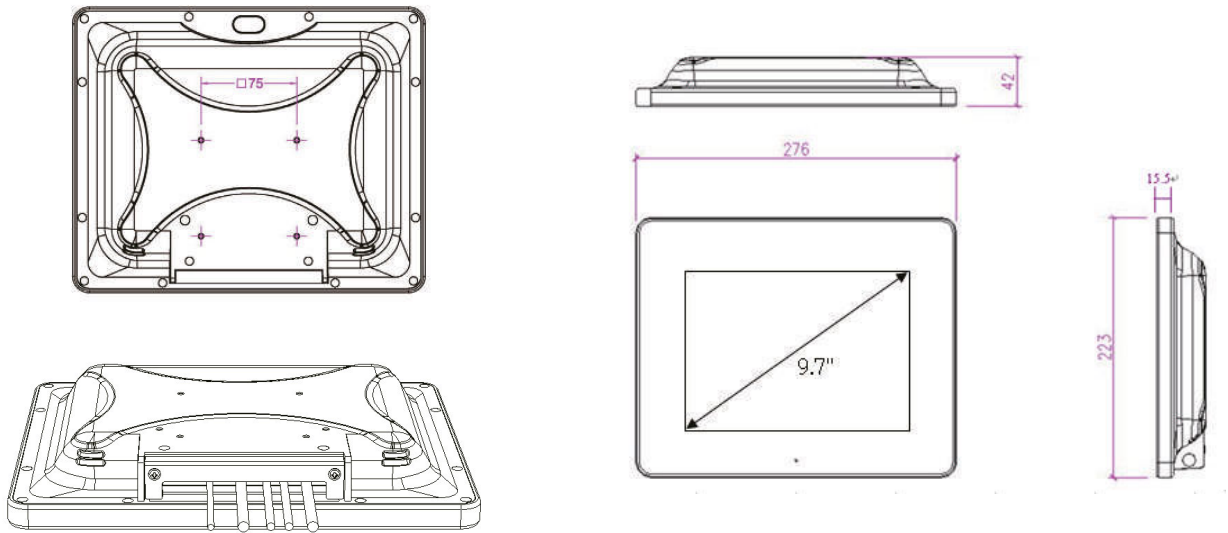




Hygrolion 97K

bssh1b3

Sehr kompakter Touch-Panel-PC mit robustem Gehäuse und IP54-Schutz. Dieser Panel-PC mit kapazitiver 9,7" Multi-Touch Unterstützung ist mit einem Intel Celeron J16412-Prozessor mit 2,0 GHz ausgestattet. Er lässt sich problemlos in bereits bestehende Produktionsstrukturen und Netzwerke integrieren und mit Peripheriegeräten verbinden. Der Hygrolion 97K findet seine Einsatzgebiete in vielfältigen Anwendungsbereichen im Einzelhandel, der Gastronomie, im Bankwesen und in industriellen Umgebungen.



Hygrolion 97K

bssh1b3

Lüfterlos	ja
Displaygröße	9.7"
Auflösung	1024 x 768 (4:3)
Touchscreen	kapazitiv / PCAP / Multitouch
Prozessor	Intel® Celeron® 6412 SoC 2.0GHz
RAM	4 GB
max. RAM	8 GB
Laufwerk	SSD
Laufwerkskapazität	64 GB
Raid 1	nein
Erweiterungsslot	nein
Netzwerkanschlüsse	1
10/100Mbit LAN	0
Gigabit LAN	1
10G LAN	0
WLAN	ja
Anzahl Grafikports	0
Grafikanschlüsse	VGA
Serielle Schnittstellen	2
davon als RS232 nutzbar	2
USB 2.0	2
PS/2	keine
Digital I/O	0
Sonstiges	RFID optional
Betriebssysteme (opt.)	Windows 10 IoT 64bit
IP-Schutz komplett	IP54
IP-Schutz Front	IP54
Netzteil	extern
Stromanschluss	Netzstecker
Eingangsspannung	12V 3.5A
Zertifizierung	nein
Betriebstemperatur	0°C - 40°C
Einbau	VESA 75
Breite	270 mm
Tiefe	50 mm
Höhe	250 mm
Material	Aluminium