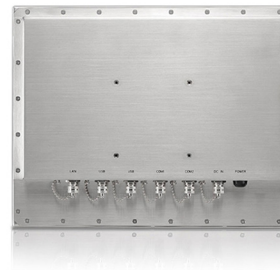
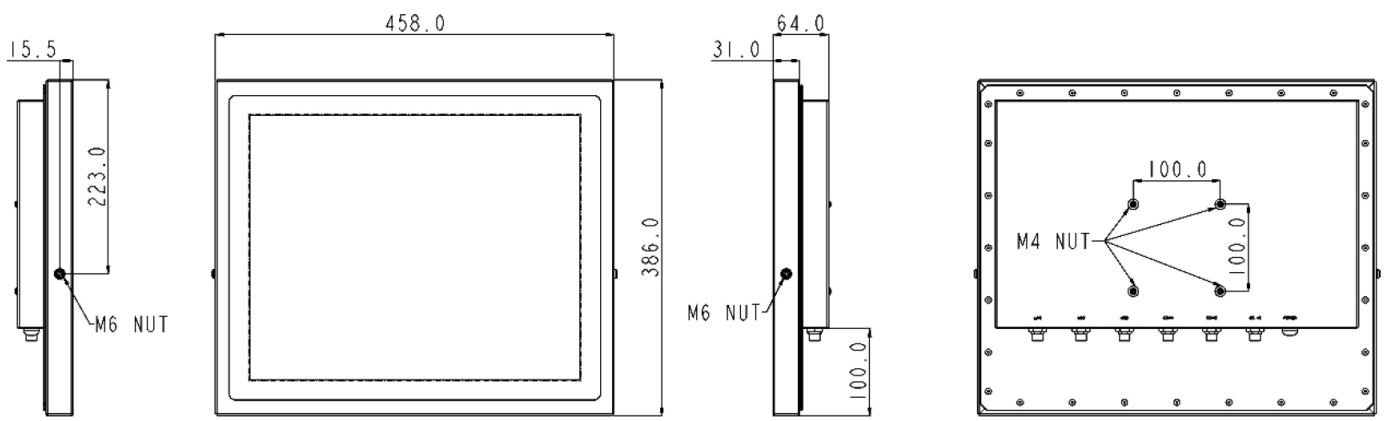




Hygroliion 195

9wp19jj

Der Hygroliion 195 wurde speziell für industrielle Einsatzgebiete mit erhöhtem Staub- und Feuchtigkeitsaufkommen gefertigt. Der vollständige Schutz des Edelstahlgehäuses gegenüber Staub und starkem Spritzwasser ermöglicht dabei die IP66 Zertifizierung des Panel PCs. Bedient wird das Gerät über ein resistives 19" Touchdisplay mit einer Auflösung von 1280 x 1024 Pixeln. Basierend auf einem Intel® Celeron® J6412 Prozessor mit einer Grundtaktung von 2,0 GHz und 8 GB RAM, arbeitet der Hygroliion 195 äußerst zuverlässig. Betriebssystem und individuelle Softwarelösungen finden ohne Weiteres Platz auf der 128 GB großen SSD Festplatte. Zur Einbindung in bestehende Netzwerke dienen WLAN oder zwei Gigabit LAN Ports. Weitere Geräte können dank zweier USB 2.0 Anschlüsse oder RS232 Schnittstelle an den Hygroliion 195 angeschlossen werden.



Hygrolion 195

9wp19jj

Lüfterlos	ja
Displaygröße	19"
Auflösung	1280 x 1024 (5:4)
Touchscreen	resistiv
Prozessor	Intel® Celeron® J6412 2.0GHz
RAM	8 GB
max. RAM	32 GB
Laufwerk	SSD
Laufwerkskapazität	128 GB
Raid 1	nein
Erweiterungslot	nein
Slotarten	PCIe x1, M.2, SIM-Slot
Netzwerkanschlüsse	2
10/100Mbit LAN	0
Gigabit LAN	2
WLAN	ja
Anzahl Grafikports	0
Serielle Schnittstellen	1
davon als RS232 nutzbar	1
davon als RS422 nutzbar	0
davon als RS485 nutzbar	0
parallel	0
USB 2.0	3
USB 3.2 Gen 1	0
Betriebssysteme (opt.)	Windows 10 (64bit) / Windows 11 (64bit)
IP-Schutz komplett	IP66
IP-Schutz Front	IP66
Netzteil	extern
Netzteilleistung	120 W
Stromanschluss	speziell
Eingangsspannung	DC 12V-28V
Zertifizierung	FCC
Betriebstemperatur	0°C - 50°C
Einbau	VESA 100
Breite	458 mm
Tiefe	64 mm
Höhe	386 mm
Material	Edelstahl