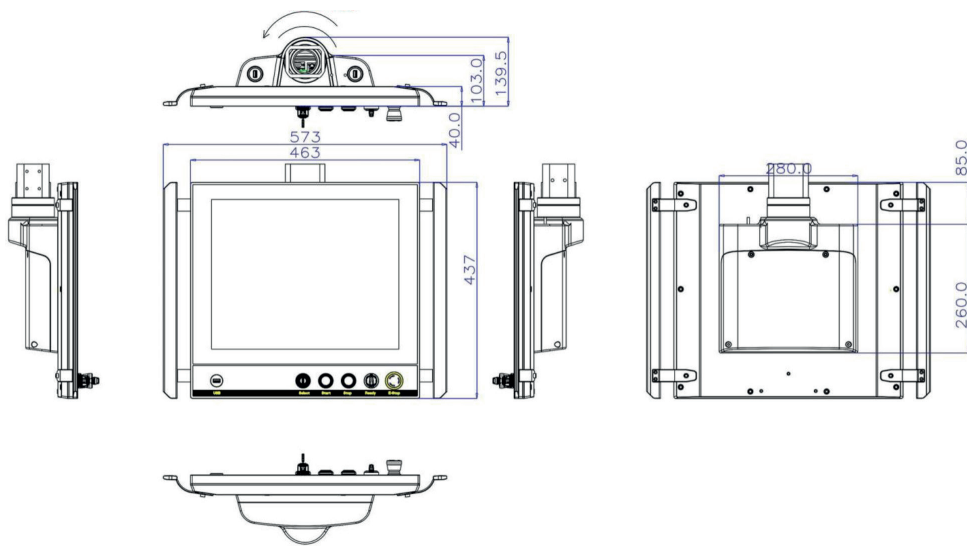




Hygrolion 1988

9np019

Individuelle Komponenten wie Panel PC, Monitor, Bedienelemente und Schwenkarme, sowie weiteres Zubehör können leicht wie in einem Baukasten konfiguriert werden und dadurch optimal auf die jeweilige Maschine abgestimmt werden. Die optimal aufeinander abgestimmten Bauteile ersparen so lästige Fehleinkäufe durch nicht passende Bauteile in der Entwicklung und ersparen teure Spezialanfertigungen für den späteren Einsatz an der Maschine. Der Hygrolion 1988 ist mit einem kapazitivem 19" Touchscreen und Intel® Celeron® 3855U 1.6 GHz Prozessor ausgestattet. Mit seitlichen Griffen ausgestattet kann er flexibel bewegt und je nach Arbeitssituation ausgerichtet werden. Ein Bedienfeld kann individuell mit Not-Aus-Tastern, Dreh- und Schlüsselschaltern oder verschiedenfarbigen Schaltern je nach notwendiger Anzahl ausgestattet werden. Auch für die Befestigung stehen für jede erdenkliche Situation Dreh- und Knickgelenke, Winkel, Befestigungsflansche und Verlängerungen zur Verfügung. Das optimal aufeinander abgestimmte Konzept überzeugt im Maschinenbau durch standardisierte Komponenten und bietet ein hochgradig konfigurierbares System für Maschinensteuerungen. Sowohl in der Entwicklung als auch später in der Fertigung erspart es dem Maschinenbauunternehmen teure und zeitaufwendige Eigenentwicklungen und einen deutlichen Wettbewerbsvorteil gegenüber der Konkurrenz.



Hygroliion 1988

9np019

Lüfterlos	ja
Displaygröße	19"
Auflösung	1280 x 1024 (5:4)
Touchscreen	kapazitiv / PCAP / Multitouch
Prozessor	Intel® Celeron® 3855U 1.6 GHz
RAM	4 GB
max. RAM	16 GB
Laufwerk	SSD
Laufwerkskapazität	128 GB
Raid 1	nein
Erweiterungslot	nein
Slotarten	MiniPCIe
Netzwerkanschlüsse	2
10/100Mbit LAN	0
Gigabit LAN	2
10G LAN	0
WLAN	optional
Anzahl Grafikports	0
Serielle Schnittstellen	2
davon als RS232 nutzbar	2
davon als RS422 nutzbar	0
davon als RS485 nutzbar	2
parallel	0
USB 2.0	0
USB 3.2 Gen 1	4
USB 3.2 Gen 2 Typ-A	0
USB 3.2 Gen 2 Typ-C	0
Digital I/O	0
Sonstiges	2x MiniPCIe
Betriebssysteme (opt.)	Windows10, Linux
IP-Schutz komplett	IP65
IP-Schutz Front	IP65
Netzteil	ohne
Stromanschluss	Terminal Block
Eingangsspannung	DC12V-24V
Zertifizierung	FCC
Betriebstemperatur	-10°C - 60°C
Breite	463 mm
Tiefe	61 mm
Höhe	437 mm
Material	Aluminum/Magnesium