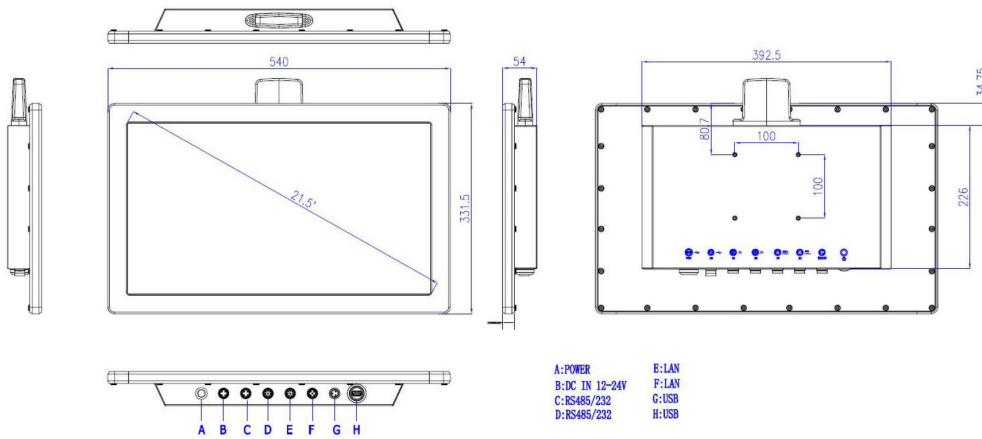




Hygrolion 218

9np21h

Der Hygrolion 218 ist ein robuster und lüfterloser Panel-PC, optional mit WLAN-Anbindung und einem resistiven 21.5" Touch-Display. Dank IP69K Schutz, ist das Gerät optimal für den Einsatz unter erhöhter Staub- und Feuchtigkeitseinwirkung geeignet. Das schlanke und hochwertige Edelstahlgehäuse besteht dabei mit einer besonderen Optik. Der energieeffiziente Intel® Celeron® J1900 SoC 2.0GHz Prozessor sorgt, in Kombination mit 8GB RAM und einer 128GB SSD, für ausreichend Leistung in Bezug auf die meisten Anwendungen im industriellen Bereich.



Hygroliion 218

9np21h

Lüfterlos	ja
Displaygröße	21.5"
Auflösung	1920 x 1080 (16:9)
Touchscreen	resistiv
Prozessor	Intel® Celeron® J1900 SoC 2.0GHz
RAM	8 GB
max. RAM	8 GB
Laufwerk	SSD
Laufwerkskapazität	128 GB
Raid 1	nein
Erweiterungsslot	nein
Netzwerkanschlüsse	2
10/100Mbit LAN	0
Gigabit LAN	2
10G LAN	0
WLAN	ja
Anzahl Grafikports	0
Serielle Schnittstellen	2
davon als RS232 nutzbar	2
davon als RS422 nutzbar	0
davon als RS485 nutzbar	0
parallel	0
USB 2.0	2
USB 3.2 Gen 1	0
USB 3.2 Gen 2 Typ-A	0
USB 3.2 Gen 2 Typ-C	0
Betriebssysteme (opt.)	Windows, Linux
IP-Schutz komplett	IP69k
IP-Schutz Front	IP69k
Netzteil	extern
Netzteilleistung	60 W
Stromanschluss	speziell
Eingangsspannung	12V - 24V
Zertifizierung	FCC
erw. Temperaturbereich	nein
Betriebstemperatur	0°C - 45°C
Einbau	VESA 100
Breite	540 mm
Tiefe	54 mm
Höhe	332 mm
Material	Edelstahl